

21折
专利型材框架
震撼上市



m.sipmt.cn



m.sipmt.com



Designed by SIP marketing / 2000 copies / 2018.05



21折机柜
产品目录

Enclosure Catalogue of 21-Fold

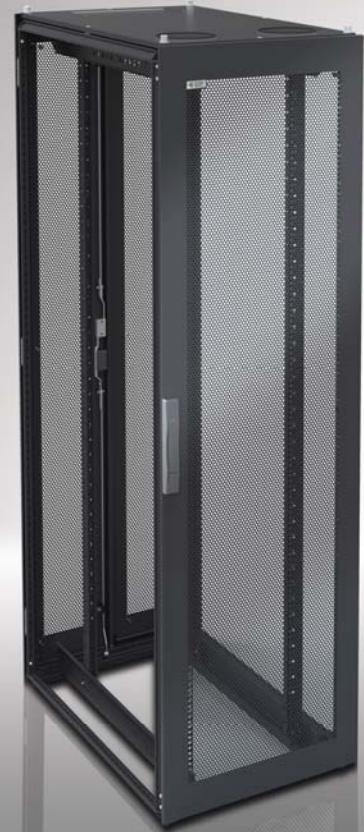
辛柏机械技术(太仓)有限公司
SIP Mechanical Technology (Taicang) Co., Ltd.

地址: 江苏省太仓市科技产业园胜泾路188号 215400
网址: www.sipmt.cn (中文) www.sipmt.com (English)

电话: +86 512-5383 9559
邮箱: marketing@sipmt.com

IT机柜-T21系列

前网孔门、后网孔门



材质和表面处理

- ◆ 箱体框架：钢卷，21折一次滚压成型。纳米薄膜技术+阴极电泳底漆
- ◆ 顶盖：1.2mm钢板。纳米薄膜技术+阴极电泳底漆+外部粉末喷涂，砂纹
- ◆ 前门：1.5mm钢板。纳米薄膜技术+阴极电泳底漆+外部粉末喷涂，砂纹
- ◆ 后门：1.5mm钢板。纳米薄膜技术+阴极电泳底漆+外部粉末喷涂，砂纹
- ◆ 角规、支撑轨：2.0mm钢板。外部粉末喷涂

防护等级IP，符合IEC 60 529标准
◆ 机柜满足IP2X

颜色

- ◆ RAL9005
- ◆ 19"安装静态承载力
- ◆ 2000kg
- ◆ 供应范围
- ◆ 箱体框架、顶板、前门、后门、安装角规前后各一对、三点舒适型门锁（带钥匙）

网孔门通风率
◆ 基本78%、最高85%

认证
◆ CE、UL

机柜高度2000mm，宽度600mm

高度 (H) mm	2000	2000	2000	2000	2000	2000
宽度 (W) mm	600	600	600	600	600	600
深度 (D) mm	600	800	900	1000	1100	1200
型号	T21G.009.000	T21G.009.001	T21G.009.002	T21G.009.003	T21G.009.004	T21G.009.005
重量 Kg	77.5	81.4	85.5	89.7	93.2	97.1
开门方式	前单开网孔门，后双开网孔门，门轴在右					
角轨方式	42U，19"安装标准，19"前后安装平面距离可调					
侧板厚度 mm	1.2	1.2	1.5	1.5	1.5	1.5
侧板型号 (1块/包)	T21S.006.002	T21S.006.009	T21S.006.016	T21S.006.023	T21S.006.030	T21S.006.037

机柜高度2000mm，宽度800mm

高度 (H) mm	2000	2000	2000	2000	2000	2000
宽度 (W) mm	800	800	800	800	800	800
深度 (D) mm	600	800	900	1000	1100	1200
型号	T21G.009.006	T21G.009.007	T21G.009.008	T21G.009.009	T21G.009.010	T21G.009.011
重量 Kg	90.5	94.8	99.3	103.5	109.0	113.6
开门方式	前单开网孔门，后双开网孔门，门轴在右					
角轨方式	42U，19"安装标准，19"前后安装平面距离可调					
侧板厚度 mm	1.2	1.2	1.5	1.5	1.5	1.5
侧板型号 (1块/包)	T21S.006.002	T21S.006.009	T21S.006.016	T21S.006.023	T21S.006.030	T21S.006.037

机柜高度2200mm，宽度600mm

高度 (H) mm	2200	2200	2200	2200	2200	2200
宽度 (W) mm	600	600	600	600	600	600
深度 (D) mm	600	800	900	1000	1100	1200
型号	T21G.010.000	T21G.010.001	T21G.010.002	T21G.010.003	T21G.010.004	T21G.010.005
重量 Kg	82.1	86.5	90.5	94.7	98.8	102.0
开门方式	前单开网孔门，后双开网孔门，门轴在右					
角轨方式	47U，19"安装标准，19"前后安装平面距离可调					
侧板厚度 mm	1.2	1.2	1.5	1.5	1.5	1.5
侧板型号 (1块/包)	T21S.006.004	T21S.006.011	T21S.006.018	T21S.006.025	T21S.006.032	T21S.006.039

机柜高度2200mm，宽度800mm

高度 (H) mm	2200	2200	2200	2200	2200	2200
宽度 (W) mm	800	800	800	800	800	800
深度 (D) mm	600	800	900	1000	1100	1200
型号	T21G.010.006	T21G.010.007	T21G.010.008	T21G.010.009	T21G.010.010	T21G.010.011
重量 Kg	97.1	101.5	105.7	109.7	114.1	118.2
开门方式	前单开网孔门，后双开网孔门，门轴在右					
角轨方式	47U，19"安装标准，19"前后安装平面距离可调					
侧板厚度 mm	1.2	1.2	1.5	1.5	1.5	1.5
侧板型号 (1块/包)	T21S.006.004	T21S.006.011	T21S.006.018	T21S.006.025	T21S.006.032	T21S.006.039

机柜高度2400mm，宽度600mm

高度 (H) mm	2400	2400	2400	2400	2400	2400
宽度 (W) mm	600	600	600	600	600	600
深度 (D) mm	600	800	900	1000	1100	1200
型号	T21G.011.000	T21G.011.001	T21G.011.002	T21G.011.003	T21G.011.004	T21G.011.005
重量 Kg	87.5	91.7	95.2	99.8	104.5	109.2
开门方式	前单开网孔门，后双开网孔门，门轴在右					
角轨方式	51U，19"安装标准，19"前后安装平面距离可调					
侧板厚度 mm	1.2	1.2	1.5	1.5	1.5	1.5
侧板型号 (1块/包)	T21S.006.005	T21S.006.012	T21S.006.019	T21S.006.026	T21S.006.033	T21S.006.040

机柜高度2400mm，宽度800mm

高度 (H) mm	2400	2400	2400	2400	2400	2400
宽度 (W) mm	800	800	800	800	800	800
深度 (D) mm	600	800	900	1000	1100	1200
型号	T21G.011.006	T21G.011.007	T21G.011.008	T21G.011.009	T21G.011.010	T21G.011.011
重量 Kg	103.2	107.6	111.9	116.4	120.1	124.3
开门方式	前单开网孔门，后双开网孔门，门轴在右					
角轨方式	51U，19"安装标准，19"前后安装平面距离可调					
侧板厚度 mm	1.2	1.2	1.5	1.5	1.5	1.5
侧板型号 (1块/包)	T21S.006.005	T21S.006.012	T21S.006.019	T21S.006.026	T21S.006.033	T21S.006.040

IT机柜-T21系列

前玻璃门、后网孔门



材质和表面处理

- ◆ 箱体框架：钢卷，21折一次滚压成型。纳米薄膜技术+阴极电泳底漆
- ◆ 顶盖：1.2mm钢板。纳米薄膜技术+阴极电泳底漆+外部粉末喷涂，砂纹
- ◆ 前门：4.0mm钢化玻璃，1.5mm钢板门框。纳米薄膜技术+阴极电泳底漆+外部粉末喷涂，砂纹
- ◆ 后门：1.5mm钢板。纳米薄膜技术+阴极电泳底漆+外部粉末喷涂，砂纹
- ◆ 角规、支撑轨：2.0mm钢板。外部粉末喷涂

防护等级IP，符合IEC 60 529标准
◆ 机柜满足IP2X

颜色

- ◆ RAL9005
- ◆ 19"安装静态承载力
- ◆ 2000kg
- ◆ 供应范围
- ◆ 箱体框架、顶板、前门、后门、安装角规前后各一对、三点舒适型门锁（带钥匙）

网孔门通风率
◆ 基本78%、最高85%

认证
◆ CE、UL

机柜高度2000mm，宽度600mm

高度 (H) mm	2000	2000	2000	2000	2000	2000
宽度 (W) mm	600	600	600	600	600	600
深度 (D) mm	600	800	900	1000	1100	1200
型号	T21G.012.000	T21G.012.001	T21G.012.002	T21G.012.003	T21G.012.004	T21G.012.005
重量 Kg	82.5	86.4	90.5	94.7	98.2	102.1
开门方式	前单开玻璃门，后双开网孔门，门轴在右					
角轨方式	42U，19"安装标准(19"可调至21"标准安装平面)，19"/21"前后安装平面距离可调					
侧板厚度 mm	1.2	1.2	1.5	1.5	1.5	1.5
侧板型号 (1块/包)	T21S.006.002	T21S.006.009	T21S.006.016	T21S.006.023	T21S.006.030	T21S.006.037

机柜高度2000mm，宽度800mm

高度 (H) mm	2000	2000	2000	2000	2000	2000
宽度 (W) mm	800	800	800	800	800	800
深度 (D) mm	600	800	900	1000	1100	1200
型号	T21G.012.006	T21G.012.007	T21G.012.008	T21G.012.009	T21G.012.010	T21G.012.011
重量 Kg	98.1	102.4	106.9	111.1	116.6	121.2
开门方式	前单开玻璃门，后双开网孔门，门轴在右					
角轨方式	42U，19"安装标准(19"可调至21"标准安装平面)，19"/21"前后安装平面距离可调					
侧板厚度 mm	1.2	1.2	1.5	1.5	1.5	1.5
侧板型号 (1块/包)	T21S.006.002	T21S.006.009	T21S.006.016	T21S.006.023	T21S.006.030	T21S.006.037

IT机柜-T21系列

机柜高度2200mm，宽度600mm

高度 (H) mm	2200	2200	2200	2200	2200	2200
宽度 (W) mm	600	600	600	600	600	600
深度 (D) mm	600	800	900	1000	1100	1200
型号	T21G.013.000	T21G.013.001	T21G.013.002	T21G.013.003	T21G.013.004	T21G.013.005
重量 Kg	87.6	92.0	96.0	100.2	104.5	108.7
开门方式	前单开玻璃门，后双开网孔门，门轴在右					
角轨方式	47U，19"安装标准(19"可调至21"标准安装平面)，19"/21"前后安装平面距离可调					
侧板厚度 mm	1.2	1.2	1.5	1.5	1.5	1.5
侧板型号 (1块/包)	T21S.006.004	T21S.006.011	T21S.006.018	T21S.006.025	T21S.006.032	T21S.006.039

机柜高度2200mm，宽度800mm

高度 (H) mm	2200	2200	2200	2200	2200	2200
宽度 (W) mm	800	800	800	800	800	800
深度 (D) mm	600	800	900	1000	1100	1200
型号	T21G.013.006	T21G.013.007	T21G.013.008	T21G.013.009	T21G.013.010	T21G.013.011
重量 Kg	105.5	109.9	114.1	118.1	122.5	126.6
开门方式	前单开玻璃门，后双开网孔门，门轴在右					
角轨方式	47U，19"安装标准(19"可调至21"标准安装平面)，19"/21"前后安装平面距离可调					
侧板厚度 mm	1.2	1.2	1.5	1.5	1.5	1.5
侧板型号 (1块/包)	T21S.006.004	T21S.006.011	T21S.006.018	T21S.006.025	T21S.006.032	T21S.006.039

机柜高度2400mm，宽度600mm

高度 (H) mm	2400	2400	2400	2400	2400	2400
宽度 (W) mm	600	600	600	600	600	600
深度 (D) mm	600	800	900	1000	1100	1200
型号	T21G.014.000	T21G.014.001	T21G.014.002	T21G.014.003	T21G.014.004	T21G.014.005
重量 Kg	93.0	97.2	100.7	105.3	110.0	114.7
开门方式	前单开玻璃门，后双开网孔门，门轴在右					
角轨方式	51U，19"安装标准(19"可调至21"标准安装平面)，19"/21"前后安装平面距离可调					
侧板厚度 mm	1.2	1.2	1.5	1.5	1.5	1.5
侧板型号 (1块/包)	T21S.006.005	T21S.006.012	T21S.006.019	T21S.006.026	T21S.006.033	T21S.006.040

机柜高度2400mm，宽度800mm

高度 (H) mm	2400	2400	2400	2400	2400	2400
宽度 (W) mm	800	800	800	800	800	800
深度 (D) mm	600	800	900	1000	1100	1200
型号	T21G.014.006	T21G.014.007	T21G.014.008	T21G.014.009	T21G.014.010	T21G.014.011
重量 Kg	111.6	116.0	120.3	124.8	128.5	132.7
开门方式	前单开玻璃门，后双开网孔门，门轴在右					
角轨方式	51U，19"安装标准(19"可调至21"标准安装平面)，19"/21"前后安装平面距离可调					
侧板厚度 mm	1.2	1.2	1.5	1.5	1.5	1.5
侧板型号 (1块/包)	T21S.006.005	T21S.006.012	T21S.006.019	T21S.006.026	T21S.006.033	T21S.006.040

工业机柜-S21系列

前门、后背板形式



材质和表面处理

- ◆ 箱体框架：钢卷，21折一次滚压成型。纳米薄膜技术+阴极电泳底漆+外部粉末喷涂，橘纹
- ◆ 顶盖：1.5mm钢板。纳米薄膜技术+阴极电泳底漆+外部粉末喷涂，橘纹
- ◆ 前门及后板：1.5mm钢板，纳米薄膜技术+阴极电泳底漆+外部粉末喷涂，橘纹
- ◆ 底框：1.5mm钢板，纳米薄膜技术+阴极电泳底漆+外部粉末喷涂，橘纹
- ◆ 底板：1.5mm钢板，敷铝锌
- ◆ 安装板：2.5mm钢板，敷铝锌

防护等级IP，符合IEC 60 529标准
◆ 防护等级 IP 55

颜色

- ◆ RAL7035
- ◆ RAL7032 (可选)

承重

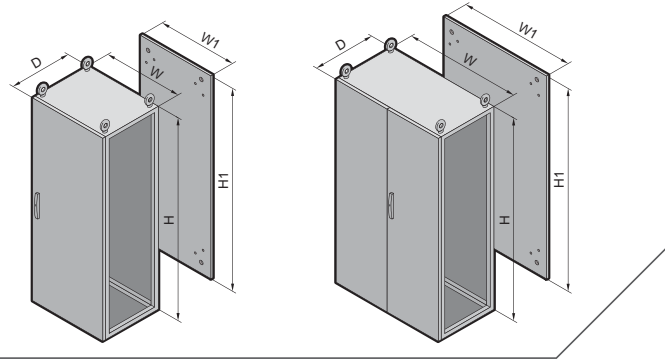
- ◆ 2000kg

供应范围

- ◆ 柜体框架、前门、后背板、顶板、底板、安装板、4个运输吊环、三点式门锁 (带钥匙)

认证

- ◆ CE、UL



机柜高度1400mm，宽度600mm，前单门

高度 (H) mm	1400	1400	1400	1400	1400
宽度 (W) mm	600	600	600	600	600
深度 (D) mm	400	500	600	800	1000
型号	E21G.001.000	E21G.001.001	E21G.001.002	E21G.001.003	E21G.001.004
重量 Kg	76.0	81.5	87.0	92.5	98.0
开门方式及门数	前单开钢板门，后背板，门轴在右 (左右可互换)				
其他参数					
安装板宽度 (W1) mm	499	499	499	499	499
安装板高度 (H1) mm	1297	1297	1297	1297	1297
侧板1.2mm (2块/包)	E21S.001.028	E21S.001.054	E21S.001.080	E21S.001.132	E21S.001.184

S21系列-前门、后背板

机柜高度1400mm，宽度800mm，前单门

高度 (H) mm	1400	1400	1400	1400	1400
宽度 (W) mm	800	800	800	800	800
深度 (D) mm	400	500	600	800	1000
型号	E21G.001.005	E21G.001.006	E21G.001.007	E21G.001.008	E21G.001.009
重量 Kg	105.0	110.5	116.0	121.5	127.0
开门方式及门数	前单开钢板门，后背板，门轴在右 (左右可互换)				
其他参数					
安装板宽度 (W1) mm	699	699	699	699	699
安装板高度 (H1) mm	1297	1297	1297	1297	1297
侧板1.2mm (2块/包)	E21S.001.028	E21S.001.054	E21S.001.080	E21S.001.132	E21S.001.184

机柜高度1400mm，宽度1000mm，前单门

高度 (H) mm	1400	1400	1400	1400	1400
宽度 (W) mm	1000	1000	1000	1000	1000
深度 (D) mm	400	500	600	800	1000
型号	E21G.001.010	E21G.001.011	E21G.001.012	E21G.001.013	E21G.001.014
重量 Kg	134.0	139.5	145.0	150.5	156.0
开门方式及门数	前单开钢板门，后背板，门轴在右 (左右可互换)				
其他参数					
安装板宽度 (W1) mm	899	899	899	899	899
安装板高度 (H1) mm	1297	1297	1297	1297	1297
侧板1.2mm (2块/包)	E21S.001.028	E21S.001.054	E21S.001.080	E21S.001.132	E21S.001.184

机柜高度1400mm，宽度600mm，前双门

高度 (H) mm	1400	1400	1400	1400	1400
宽度 (W) mm	600	600	600	600	600
深度 (D) mm	400	500	600	800	1000
型号	E21G.029.000	E21G.029.001	E21G.029.002	E21G.029.003	E21G.029.004
重量 Kg	81.5	87.0	92.5	98.0	103.5
开门方式及门数	前双开钢板门，后背板，门锁在右				
其他参数					
安装板宽度 (W1) mm	499	499	499	499	499
安装板高度 (H1) mm	1297	1297	1297	1297	1297
侧板1.2mm (2块/包)	E21S.001.028	E21S.001.054	E21S.001.080	E21S.001.132	E21S.001.184

机柜高度1400mm，宽度800mm，前双门

高度 (H) mm	1400	1400	1400	1400	1400
宽度 (W) mm	800	800	800	800	800
深度 (D) mm	400	500	600	800	1000
型号	E21G.029.005	E21G.029.006	E21G.029.007	E21G.029.008	E21G.029.009
重量 Kg	110.5	116.0	121.5	127.0	132.5
开门方式及门数	前双开钢板门，后背板，门锁在右				
其他参数					
安装板宽度 (W1) mm	699	699	699	699	699
安装板高度 (H1) mm	1297	1297	1297	1297	1297
侧板1.2mm (2块/包)	E21S.001.028	E21S.001.054	E21S.001.080	E21S.001.132	E21S.001.184

机柜高度1400mm,宽度1000mm,前双门

高度(H) mm	1400	1400	1400	1400	1400
宽度(W) mm	1000	1000	1000	1000	1000
深度(D) mm	400	500	600	800	1000
型号	E21G.029.010	E21G.029.011	E21G.029.012	E21G.029.013	E21G.029.014
重量 Kg	139.5	145.0	150.5	156.0	161.5
开门方式及门数	前双开钢板门,后背板,门锁在右				
其他参数					
安装板宽度(W1) mm	899	899	899	899	899
安装板高度(H1) mm	1297	1297	1297	1297	1297
侧板1.2mm(2块/包)	E21S.001.028	E21S.001.054	E21S.001.080	E21S.001.132	E21S.001.184

机柜高度1400mm,宽度1200mm,前双门

高度(H) mm	1400	1400	1400	1400	1400
宽度(W) mm	1200	1200	1200	1200	1200
深度(D) mm	400	500	600	800	1000
型号	E21G.029.015	E21G.029.016	E21G.029.017	E21G.029.018	E21G.029.019
重量 Kg	168.5	174.0	179.5	185.0	190.5
开门方式及门数	前双开钢板门,后背板,门锁在右				
其他参数					
安装板宽度(W1) mm	1099	1099	1099	1099	1099
安装板高度(H1) mm	1297	1297	1297	1297	1297
侧板1.2mm(2块/包)	E21S.001.028	E21S.001.054	E21S.001.080	E21S.001.132	E21S.001.184

机柜高度1600mm,宽度600mm,前单门

高度(H) mm	1600	1600	1600	1600	1600
宽度(W) mm	600	600	600	600	600
深度(D) mm	400	500	600	800	1000
型号	E21G.002.000	E21G.002.001	E21G.002.002	E21G.002.003	E21G.002.004
重量 Kg	90.0	95.5	101.0	106.5	112.0
开门方式及门数	前单开钢板门,后背板,门轴在右(左右可互换)				
其他参数					
安装板宽度(W1) mm	499	499	499	499	499
安装板高度(H1) mm	1497	1497	1497	1497	1497
侧板1.2mm(2块/包)	E21S.001.030	E21S.001.056	E21S.001.082	E21S.001.134	E21S.001.186

机柜高度1600mm,宽度800mm,前单门

高度(H) mm	1600	1600	1600	1600	1600
宽度(W) mm	800	800	800	800	800
深度(D) mm	400	500	600	800	1000
型号	E21G.002.005	E21G.002.006	E21G.002.007	E21G.002.008	E21G.002.009
重量 Kg	119.0	124.5	130.0	135.5	141.0
开门方式及门数	前单开钢板门,后背板,门轴在右(左右可互换)				
其他参数					
安装板宽度(W1) mm	699	699	699	699	699
安装板高度(H1) mm	1497	1497	1497	1497	1497
侧板1.2mm(2块/包)	E21S.001.030	E21S.001.056	E21S.001.082	E21S.001.134	E21S.001.186

机柜高度1600mm,宽度1000mm,前单门

高度(H) mm	1600	1600	1600	1600	1600
宽度(W) mm	1000	1000	1000	1000	1000
深度(D) mm	400	500	600	800	1000
型号	E21G.002.010	E21G.002.011	E21G.002.012	E21G.002.013	E21G.002.014
重量 Kg	148.0	153.5	159.0	164.5	170.0
开门方式及门数	前单开钢板门,后背板,门轴在右(左右可互换)				
其他参数					
安装板宽度(W1) mm	899	899	899	899	899
安装板高度(H1) mm	1497	1497	1497	1497	1497
侧板1.2mm(2块/包)	E21S.001.030	E21S.001.056	E21S.001.082	E21S.001.134	E21S.001.186

机柜高度1600mm,宽度600mm,前双门

高度(H) mm	1600	1600	1600	1600	1600
宽度(W) mm	600	600	600	600	600
深度(D) mm	400	500	600	800	1000
型号	E21G.030.000	E21G.030.001	E21G.030.002	E21G.030.003	E21G.030.004
重量 Kg	95.5	101.0	106.5	112.0	117.5
开门方式及门数	前双开钢板门,后背板,门锁在右				
其他参数					
安装板宽度(W1) mm	499	499	499	499	499
安装板高度(H1) mm	1497	1497	1497	1497	1497
侧板1.2mm(2块/包)	E21S.001.030	E21S.001.056	E21S.001.082	E21S.001.134	E21S.001.186

机柜高度1600mm,宽度800mm,前双门

高度(H) mm	1600	1600	1600	1600	1600
宽度(W) mm	800	800	800	800	800
深度(D) mm	400	500	600	800	1000
型号	E21G.030.005	E21G.030.006	E21G.030.007	E21G.030.008	E21G.030.009
重量 Kg	124.5	130.0	135.5	141.0	146.5
开门方式及门数	前双开钢板门,后背板,门锁在右				
其他参数					
安装板宽度(W1) mm	699	699	699	699	699
安装板高度(H1) mm	1497	1497	1497	1497	1497
侧板1.2mm(2块/包)	E21S.001.030	E21S.001.056	E21S.001.082	E21S.001.134	E21S.001.186

机柜高度1600mm,宽度1000mm,前双门

高度(H) mm	1600	1600	1600	1600	1600
宽度(W) mm	1000	1000	1000	1000	1000
深度(D) mm	400	500	600	800	1000
型号	E21G.030.010	E21G.030.011	E21G.030.012	E21G.030.013	E21G.030.014
重量 Kg	153.5	159.0	164.5	170.0	175.5
开门方式及门数	前双开钢板门,后背板,门锁在右				
其他参数					
安装板宽度(W1) mm	899	899	899	899	899
安装板高度(H1) mm	1497	1497	1497	1497	1497
侧板1.2mm(2块/包)	E21S.001.030	E21S.001.056	E21S.001.082	E21S.001.134	E21S.001.186

机柜高度1600mm，宽度1200mm，前双门

高度(H) mm	1600	1600	1600	1600	1600
宽度(W) mm	1200	1200	1200	1200	1200
深度(D) mm	400	500	600	800	1000
型号	E21G.030.015	E21G.030.016	E21G.030.017	E21G.030.018	E21G.030.019
重量 Kg	182.5	188.0	193.5	199.0	204.5
开门方式及门数	前双开钢板门，后背板，门锁在右				
其他参数					
安装板宽度(W1) mm	1099	1099	1099	1099	1099
安装板高度(H1) mm	1497	1497	1497	1497	1497
侧板1.2mm(2块/包)	E21S.001.030	E21S.001.056	E21S.001.082	E21S.001.134	E21S.001.186

机柜高度1800mm，宽度600mm，前单门

高度(H) mm	1800	1800	1800	1800	1800
宽度(W) mm	600	600	600	600	600
深度(D) mm	400	500	600	800	1000
型号	E21G.003.000	E21G.003.001	E21G.003.002	E21G.003.003	E21G.003.004
重量 Kg	104.0	109.5	115.0	120.5	126.0
开门方式及门数	前单开钢板门，后背板，门轴在右(左右可互换)				
其他参数					
安装板宽度(W1) mm	499	499	499	499	499
安装板高度(H1) mm	1697	1697	1697	1697	1697
侧板1.2mm(2块/包)	E21S.001.032	E21S.001.058	E21S.001.084	E21S.001.136	E21S.001.188

机柜高度1800mm，宽度800mm，前单门

高度(H) mm	1800	1800	1800	1800	1800
宽度(W) mm	800	800	800	800	800
深度(D) mm	400	500	600	800	1000
型号	E21G.003.005	E21G.003.006	E21G.003.007	E21G.003.008	E21G.003.009
重量 Kg	133.0	138.5	144.0	149.5	155.0
开门方式及门数	前单开钢板门，后背板，门轴在右(左右可互换)				
其他参数					
安装板宽度(W1) mm	699	699	699	699	699
安装板高度(H1) mm	1697	1697	1697	1697	1697
侧板1.2mm(2块/包)	E21S.001.032	E21S.001.058	E21S.001.084	E21S.001.136	E21S.001.188

机柜高度1800mm，宽度1000mm，前单门

高度(H) mm	1800	1800	1800	1800	1800
宽度(W) mm	1000	1000	1000	1000	1000
深度(D) mm	400	500	600	800	1000
型号	E21G.003.010	E21G.003.011	E21G.003.012	E21G.003.013	E21G.003.014
重量 Kg	162.0	167.5	173.0	178.5	184.0
开门方式及门数	前单开钢板门，后背板，门轴在右(左右可互换)				
其他参数					
安装板宽度(W1) mm	899	899	899	899	899
安装板高度(H1) mm	1697	1697	1697	1697	1697
侧板1.2mm(2块/包)	E21S.001.032	E21S.001.058	E21S.001.084	E21S.001.136	E21S.001.188

机柜高度1800mm，宽度600mm，前双门

高度(H) mm	1800	1800	1800	1800	1800
宽度(W) mm	600	600	600	600	600
深度(D) mm	400	500	600	800	1000
型号	E21G.031.000	E21G.031.001	E21G.031.002	E21G.031.003	E21G.031.004
重量 Kg	109.5	115.0	120.5	126.0	131.5
开门方式及门数	前双开钢板门，后背板，门锁在右				
其他参数					
安装板宽度(W1) mm	499	499	499	499	499
安装板高度(H1) mm	1697	1697	1697	1697	1697
侧板1.2mm(2块/包)	E21S.001.032	E21S.001.058	E21S.001.084	E21S.001.136	E21S.001.188

机柜高度1800mm，宽度800mm，前双门

高度(H) mm	1800	1800	1800	1800	1800
宽度(W) mm	800	800	800	800	800
深度(D) mm	400	500	600	800	1000
型号	E21G.031.005	E21G.031.006	E21G.031.007	E21G.031.008	E21G.031.009
重量 Kg	138.5	144.0	149.5	155.0	160.5
开门方式及门数	前双开钢板门，后背板，门锁在右				
其他参数					
安装板宽度(W1) mm	699	699	699	699	699
安装板高度(H1) mm	1697	1697	1697	1697	1697
侧板1.2mm(2块/包)	E21S.001.032	E21S.001.058	E21S.001.084	E21S.001.136	E21S.001.188

机柜高度1800mm，宽度1000mm，前双门

高度(H) mm	1800	1800	1800	1800	1800
宽度(W) mm	1000	1000	1000	1000	1000
深度(D) mm	400	500	600	800	1000
型号	E21G.031.010	E21G.031.011	E21G.031.012	E21G.031.013	E21G.031.014
重量 Kg	167.5	173.0	178.5	184.0	189.5
开门方式及门数	前双开钢板门，后背板，门锁在右				
其他参数					
安装板宽度(W1) mm	899	899	899	899	899
安装板高度(H1) mm	1697	1697	1697	1697	1697
侧板1.2mm(2块/包)	E21S.001.032	E21S.001.058	E21S.001.084	E21S.001.136	E21S.001.188

机柜高度1800mm，宽度1200mm，前双门

高度(H) mm	1800	1800	1800	1800	1800
宽度(W) mm	1200	1200	1200	1200	1200
深度(D) mm	400	500	600	800	1000
型号	E21G.031.015	E21G.031.016	E21G.031.017	E21G.031.018	E21G.031.019
重量 Kg	196.5	202.0	207.5	213.0	218.5
开门方式及门数	前双开钢板门，后背板，门锁在右				
其他参数					
安装板宽度(W1) mm	1099	1099	1099	1099	1099
安装板高度(H1) mm	1697	1697	1697	1697	1697
侧板1.2mm(2块/包)	E21S.001.032	E21S.001.058	E21S.001.084	E21S.001.136	E21S.001.188

机柜高度2000mm，宽度600mm，前单门

高度(H) mm	2000	2000	2000	2000	2000
宽度(W) mm	600	600	600	600	600
深度(D) mm	400	500	600	800	1000
型号	E21G.005.000	E21G.005.001	E21G.005.002	E21G.005.003	E21G.005.004
重量 Kg	118.0	123.5	129.0	134.5	140.0
开门方式及门数	前单开钢板门，后背板，门轴在右(左右可互换)				
其他参数					
安装板宽度(W1) mm	499	499	499	499	499
安装板高度(H1) mm	1897	1897	1897	1897	1897
侧板1.2mm(2块/包)	E21S.001.034	E21S.001.060	E21S.001.086	E21S.001.138	E21S.001.190

机柜高度2000mm，宽度800mm，前单门

高度(H) mm	2000	2000	2000	2000	2000
宽度(W) mm	800	800	800	800	800
深度(D) mm	400	500	600	800	1000
型号	E21G.005.005	E21G.005.006	E21G.005.007	E21G.005.008	E21G.005.009
重量 Kg	147.0	152.5	158.0	163.5	169.0
开门方式及门数	前单开钢板门，后背板，门轴在右(左右可互换)				
其他参数					
安装板宽度(W1) mm	699	699	699	699	699
安装板高度(H1) mm	1897	1897	1897	1897	1897
侧板1.2mm(2块/包)	E21S.001.034	E21S.001.060	E21S.001.086	E21S.001.138	E21S.001.190

机柜高度2000mm，宽度1000mm，前单门

高度(H) mm	2000	2000	2000	2000	2000
宽度(W) mm	1000	1000	1000	1000	1000
深度(D) mm	400	500	600	800	1000
型号	E21G.005.010	E21G.005.011	E21G.005.012	E21G.005.013	E21G.005.014
重量 Kg	176.0	181.5	187.0	192.5	198.0
开门方式及门数	前单开钢板门，后背板，门轴在右(左右可互换)				
其他参数					
安装板宽度(W1) mm	899	899	899	899	899
安装板高度(H1) mm	1897	1897	1897	1897	1897
侧板1.2mm(2块/包)	E21S.001.034	E21S.001.060	E21S.001.086	E21S.001.138	E21S.001.190

机柜高度2000mm，宽度600mm，前双门

高度(H) mm	2000	2000	2000	2000	2000
宽度(W) mm	600	600	600	600	600
深度(D) mm	400	500	600	800	1000
型号	E21G.033.000	E21G.033.001	E21G.033.002	E21G.033.003	E21G.033.004
重量 Kg	123.5	129.0	134.5	140.0	145.5
开门方式及门数	前双开钢板门，后背板，门锁在右				
其他参数					
安装板宽度(W1) mm	499	499	499	499	499
安装板高度(H1) mm	1897	1897	1897	1897	1897
侧板1.2mm(2块/包)	E21S.001.034	E21S.001.060	E21S.001.086	E21S.001.138	E21S.001.190

机柜高度2000mm，宽度800mm，前双门

高度(H) mm	2000	2000	2000	2000	2000
宽度(W) mm	800	800	800	800	800
深度(D) mm	400	500	600	800	1000
型号	E21G.033.005	E21G.033.006	E21G.033.007	E21G.033.008	E21G.033.009
重量 Kg	152.5	158.0	163.5	169.0	174.5
开门方式及门数	前双开钢板门，后背板，门锁在右				
其他参数					
安装板宽度(W1) mm	699	699	699	699	699
安装板高度(H1) mm	1897	1897	1897	1897	1897
侧板1.2mm(2块/包)	E21S.001.034	E21S.001.060	E21S.001.086	E21S.001.138	E21S.001.190

机柜高度2000mm，宽度1000mm，前双门

高度(H) mm	2000	2000	2000	2000	2000
宽度(W) mm	1000	1000	1000	1000	1000
深度(D) mm	400	500	600	800	1000
型号	E21G.033.010	E21G.033.011	E21G.033.012	E21G.033.013	E21G.033.014
重量 Kg	181.5	187.0	192.5	198.0	203.5
开门方式及门数	前双开钢板门，后背板，门锁在右				
其他参数					
安装板宽度(W1) mm	899	899	899	899	899
安装板高度(H1) mm	1897	1897	1897	1897	1897
侧板1.2mm(2块/包)	E21S.001.034	E21S.001.060	E21S.001.086	E21S.001.138	E21S.001.190

机柜高度2000mm，宽度1200mm，前双门

高度(H) mm	2000	2000	2000	2000	2000
宽度(W) mm	1200	1200	1200	1200	1200
深度(D) mm	400	500	600	800	1000
型号	E21G.033.015	E21G.033.016	E21G.033.017	E21G.033.018	E21G.033.019
重量 Kg	210.5	216.0	221.5	227.0	232.5
开门方式及门数	前双开钢板门，后背板，门锁在右				
其他参数					
安装板宽度(W1) mm	1099	1099	1099	1099	1099
安装板高度(H1) mm	1897	1897	1897	1897	1897
侧板1.2mm(2块/包)	E21S.001.034	E21S.001.060	E21S.001.086	E21S.001.138	E21S.001.190

机柜高度2200mm，宽度600mm，前单门

高度(H) mm	2200	2200	2200	2200	2200
宽度(W) mm	600	600	600	600	600
深度(D) mm	400	500	600	800	1000
型号	E21G.007.000	E21G.007.001	E21G.007.002	E21G.007.003	E21G.007.004
重量 Kg	132.0	137.5	143.0	148.5	154.0
开门方式及门数	前单开钢板门，后背板，门轴在右(左右可互换)				
其他参数					
安装板宽度(W1) mm	499	499	499	499	499
安装板高度(H1) mm	2097	2097	2097	2097	2097
侧板1.2mm(2块/包)	E21S.001.036	E21S.001.062	E21S.001.088	E21S.001.140	E21S.001.192

机柜高度2200mm，宽度800mm，前单门

高度(H) mm	2200	2200	2200	2200	2200
宽度(W) mm	800	800	800	800	800
深度(D) mm	400	500	600	800	1000
型号	E21G.007.005	E21G.007.006	E21G.007.007	E21G.007.008	E21G.007.009
重量 Kg	161.0	166.5	172.0	177.5	183.0
开门方式及门数	前单开钢板门，后背板，门轴在右(左右可互换)				
其他参数					
安装板宽度(W1) mm	699	699	699	699	699
安装板高度(H1) mm	2097	2097	2097	2097	2097
侧板1.2mm(2块/包)	E21S.001.036	E21S.001.062	E21S.001.088	E21S.001.140	E21S.001.192

机柜高度2200mm，宽度1000mm，前单门

高度(H) mm	2200	2200	2200	2200	2200
宽度(W) mm	1000	1000	1000	1000	1000
深度(D) mm	400	500	600	800	1000
型号	E21G.007.010	E21G.007.011	E21G.007.012	E21G.007.013	E21G.007.014
重量 Kg	190.0	195.5	201.0	206.5	212.0
开门方式及门数	前单开钢板门，后背板，门轴在右(左右可互换)				
其他参数					
安装板宽度(W1) mm	899	899	899	899	899
安装板高度(H1) mm	2097	2097	2097	2097	2097
侧板1.2mm(2块/包)	E21S.001.036	E21S.001.062	E21S.001.088	E21S.001.140	E21S.001.192

机柜高度2200mm，宽度600mm，前双门

高度(H) mm	2200	2200	2200	2200	2200
宽度(W) mm	600	600	600	600	600
深度(D) mm	400	500	600	800	1000
型号	E21G.035.000	E21G.035.001	E21G.035.002	E21G.035.003	E21G.035.004
重量 Kg	137.5	143.0	148.5	154.0	159.5
开门方式及门数	前双开钢板门，后背板，门锁在右				
其他参数					
安装板宽度(W1) mm	499	499	499	499	499
安装板高度(H1) mm	2097	2097	2097	2097	2097
侧板1.2mm(2块/包)	E21S.001.036	E21S.001.062	E21S.001.088	E21S.001.140	E21S.001.192

机柜高度2200mm，宽度800mm，前双门

高度(H) mm	2200	2200	2200	2200	2200
宽度(W) mm	800	800	800	800	800
深度(D) mm	400	500	600	800	1000
型号	E21G.035.005	E21G.035.006	E21G.035.007	E21G.035.008	E21G.035.009
重量 Kg	166.5	172.0	177.5	183.0	188.5
开门方式及门数	前双开钢板门，后背板，门锁在右				
其他参数					
安装板宽度(W1) mm	699	699	699	699	699
安装板高度(H1) mm	2097	2097	2097	2097	2097
侧板1.2mm(2块/包)	E21S.001.036	E21S.001.062	E21S.001.088	E21S.001.140	E21S.001.192

机柜高度2200mm，宽度1000mm，前双门

高度(H) mm	2200	2200	2200	2200	2200
宽度(W) mm	1000	1000	1000	1000	1000
深度(D) mm	400	500	600	800	1000
型号	E21G.035.010	E21G.035.011	E21G.035.012	E21G.035.013	E21G.035.014
重量 Kg	195.5	201.0	206.5	212.0	217.5
开门方式及门数	前双开钢板门，后背板，门锁在右				
其他参数					
安装板宽度(W1) mm	899	899	899	899	899
安装板高度(H1) mm	2097	2097	2097	2097	2097
侧板1.2mm(2块/包)	E21S.001.036	E21S.001.062	E21S.001.088	E21S.001.140	E21S.001.192

机柜高度2200mm，宽度1200mm，前双门

高度(H) mm	2200	2200	2200	2200	2200
宽度(W) mm	1200	1200	1200	1200	1200
深度(D) mm	400	500	600	800	1000
型号	E21G.035.015	E21G.035.016	E21G.035.017	E21G.035.018	E21G.035.019
重量 Kg	224.5	230.0	235.5	241.0	246.5
开门方式及门数	前双开钢板门，后背板，门锁在右				
其他参数					
安装板宽度(W1) mm	1099	1099	1099	1099	1099
安装板高度(H1) mm	2097	2097	2097	2097	2097
侧板1.2mm(2块/包)	E21S.001.036	E21S.001.062	E21S.001.088	E21S.001.140	E21S.001.192

工业机柜-S21系列

前门、后门形式



材质和表面处理

- ◆ 箱体框架：钢卷，21折一次滚压成型。纳米薄膜技术+阴极电泳底漆+外部粉末喷涂，橘纹
- ◆ 顶盖：1.5mm钢板。纳米薄膜技术+阴极电泳底漆+外部粉末喷涂，橘纹
- ◆ 前门及后门：1.5mm钢板，纳米薄膜技术+阴极电泳底漆+外部粉末喷涂，橘纹
- ◆ 底框：1.5mm钢板，纳米薄膜技术+阴极电泳底漆+外部粉末喷涂，橘纹
- ◆ 底板：1.5mm钢板，敷铝锌
- ◆ 安装板：2.5mm钢板，敷铝锌

防护等级IP，符合IEC 60 529标准
◆ 防护等级 IP 55

颜色

- ◆ RAL7035
- ◆ RAL7032 (可选)

承重

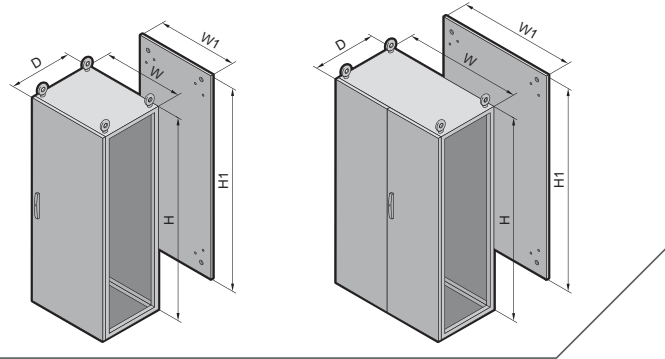
- ◆ 2000kg

供应范围

- ◆ 柜体框架、前门、后门、顶板、底板、安装板、4个运输吊环、三点式门锁 (带钥匙)

认证

- ◆ CE、UL



机柜高度1400mm ,宽度600mm ,前单门、后单门

高度 (H) mm	1400	1400	1400	1400	1400
宽度 (W) mm	600	600	600	600	600
深度 (D) mm	400	500	600	800	1000
型号	E21G.008.000	E21G.008.001	E21G.008.002	E21G.008.003	E21G.008.004
重量 Kg	71.8	77.3	82.8	88.3	93.8
开门方式及门数	前单开钢板门, 后单开钢板门, 门轴在右 (左右可互换)				
其他参数					
安装板宽度 (W1) mm	499	499	499	499	499
安装板高度 (H1) mm	1297	1297	1297	1297	1297
侧板1.2mm (2块/包)	E21S.001.028	E21S.001.054	E21S.001.080	E21S.001.132	E21S.001.184

S21系列-前门、后门

机柜高度1400mm ,宽度800mm ,前单门、后单门

高度 (H) mm	1400	1400	1400	1400	1400
宽度 (W) mm	800	800	800	800	800
深度 (D) mm	400	500	600	800	1000
型号	E21G.008.005	E21G.008.006	E21G.008.007	E21G.008.008	E21G.008.009
重量 Kg	100.8	106.3	111.8	117.3	122.8
开门方式及门数	前单开钢板门, 后单开钢板门, 门轴在右 (左右可互换)				
其他参数					
安装板宽度 (W1) mm	699	699	699	699	699
安装板高度 (H1) mm	1297	1297	1297	1297	1297
侧板1.2mm (2块/包)	E21S.001.028	E21S.001.054	E21S.001.080	E21S.001.132	E21S.001.184

机柜高度1400mm ,宽度1000mm ,前单门、后单门

高度 (H) mm	1400	1400	1400	1400	1400
宽度 (W) mm	1000	1000	1000	1000	1000
深度 (D) mm	400	500	600	800	1000
型号	E21G.008.010	E21G.008.011	E21G.008.012	E21G.008.013	E21G.008.014
重量 Kg	129.8	135.3	140.8	146.3	151.8
开门方式及门数	前单开钢板门, 后单开钢板门, 门轴在右 (左右可互换)				
其他参数					
安装板宽度 (W1) mm	899	899	899	899	899
安装板高度 (H1) mm	1297	1297	1297	1297	1297
侧板1.2mm (2块/包)	E21S.001.028	E21S.001.054	E21S.001.080	E21S.001.132	E21S.001.184

机柜高度1400mm ,宽度600mm ,前单门、后双门

高度 (H) mm	1400	1400	1400	1400	1400
宽度 (W) mm	600	600	600	600	600
深度 (D) mm	400	500	600	800	1000
型号	E21G.015.000	E21G.015.001	E21G.015.002	E21G.015.003	E21G.015.004
重量 Kg	86.0	91.5	97.0	102.5	108.0
开门方式及门数	前单开钢板门, 后双开钢板门, 门轴在右 (左右可互换)				
其他参数					
安装板宽度 (W1) mm	499	499	499	499	499
安装板高度 (H1) mm	1297	1297	1297	1297	1297
侧板1.2mm (2块/包)	E21S.001.028	E21S.001.054	E21S.001.080	E21S.001.132	E21S.001.184

机柜高度1400mm ,宽度800mm ,前单门、后双门

高度 (H) mm	1400	1400	1400	1400	1400
宽度 (W) mm	800	800	800	800	800
深度 (D) mm	400	500	600	800	1000
型号	E21G.015.005	E21G.015.006	E21G.015.007	E21G.015.008	E21G.015.009
重量 Kg	115.0	120.5	126.0	131.5	137.0
开门方式及门数	前单开钢板门, 后双开钢板门, 门轴在右 (左右可互换)				
其他参数					
安装板宽度 (W1) mm	699	699	699	699	699
安装板高度 (H1) mm	1297	1297	1297	1297	1297
侧板1.2mm (2块/包)	E21S.001.028	E21S.001.054	E21S.001.080	E21S.001.132	E21S.001.184

机柜高度1400mm ,宽度1000mm ,前单门、后双门

高度 (H) mm	1400	1400	1400	1400	1400
宽度 (W) mm	1000	1000	1000	1000	1000
深度 (D) mm	400	500	600	800	1000
型号	E21G.015.010	E21G.015.011	E21G.015.012	E21G.015.013	E21G.015.014
重量 Kg	144.0	149.5	155.0	160.5	166.0
开门方式及门数	前单开钢板门, 后双开钢板门, 门轴在右 (左右可互换)				
其他参数					
安装板宽度 (W1) mm	899	899	899	899	899
安装板高度 (H1) mm	1297	1297	1297	1297	1297
侧板1.2mm (2块/包)	E21S.001.028	E21S.001.054	E21S.001.080	E21S.001.132	E21S.001.184

机柜高度1400mm ,宽度600mm ,前双门、后双门

高度 (H) mm	1400	1400	1400	1400	1400
宽度 (W) mm	600	600	600	600	600
深度 (D) mm	400	500	600	800	1000
型号	E21G.022.000	E21G.022.001	E21G.022.002	E21G.022.003	E21G.022.004
重量 Kg	91.5	97.0	102.5	108.0	113.5
开门方式及门数	前双开钢板门, 后双开钢板门, 门锁在右				
其他参数					
安装板宽度 (W1) mm	499	499	499	499	499
安装板高度 (H1) mm	1297	1297	1297	1297	1297
侧板1.2mm (2块/包)	E21S.001.028	E21S.001.054	E21S.001.080	E21S.001.132	E21S.001.184

机柜高度1400mm ,宽度800mm ,前双门、后双门

高度 (H) mm	1400	1400	1400	1400	1400
宽度 (W) mm	800	800	800	800	800
深度 (D) mm	400	500	600	800	1000
型号	E21G.022.005	E21G.022.006	E21G.022.007	E21G.022.008	E21G.022.009
重量 Kg	120.5	126.0	131.5	137.0	142.5
开门方式及门数	前双开钢板门, 后双开钢板门, 门锁在右				
其他参数					
安装板宽度 (W1) mm	699	699	699	699	699
安装板高度 (H1) mm	1297	1297	1297	1297	1297
侧板1.2mm (2块/包)	E21S.001.028	E21S.001.054	E21S.001.080	E21S.001.132	E21S.001.184

机柜高度1400mm ,宽度1000mm ,前双门、后双门

高度 (H) mm	1400	1400	1400	1400	1400
宽度 (W) mm	1000	1000	1000	1000	1000
深度 (D) mm	400	500	600	800	1000
型号	E21G.022.010	E21G.022.011	E21G.022.012	E21G.022.013	E21G.022.014
重量 Kg	149.5	155.0	160.5	166.0	171.5
开门方式及门数	前双开钢板门, 后双开钢板门, 门锁在右				
其他参数					
安装板宽度 (W1) mm	899	899	899	899	899
安装板高度 (H1) mm	1297	1297	1297	1297	1297
侧板1.2mm (2块/包)	E21S.001.028	E21S.001.054	E21S.001.080	E21S.001.132	E21S.001.184

机柜高度1400mm ,宽度1200mm ,前双门、后双门

高度 (H) mm	1400	1400	1400	1400	1400
宽度 (W) mm	1200	1200	1200	1200	1200
深度 (D) mm	400	500	600	800	1000
型号	E21G.022.015	E21G.022.016	E21G.022.017	E21G.022.018	E21G.022.019
重量 Kg	178.5	184.0	189.5	195.0	200.5
开门方式及门数	前双开钢板门, 后双开钢板门, 门锁在右				
其他参数					
安装板宽度 (W1) mm	1099	1099	1099	1099	1099
安装板高度 (H1) mm	1297	1297	1297	1297	1297
侧板1.2mm (2块/包)	E21S.001.028	E21S.001.054	E21S.001.080	E21S.001.132	E21S.001.184

机柜高度1600mm ,宽度600mm ,前单门、后单门

高度 (H) mm	1600	1600	1600	1600	1600
宽度 (W) mm	600	600	600	600	600
深度 (D) mm	400	500	600	800	1000
型号	E21G.009.000	E21G.009.001	E21G.009.002	E21G.009.003	E21G.009.004
重量 Kg	85.8	91.3	96.8	102.3	107.8
开门方式及门数	前单开钢板门, 后单开钢板门, 门轴在右 (左右可互换)				
其他参数					
安装板宽度 (W1) mm	499	499	499	499	499
安装板高度 (H1) mm	1497	1497	1497	1497	1497
侧板1.2mm (2块/包)	E21S.001.030	E21S.001.056	E21S.001.082	E21S.001.134	E21S.001.186

机柜高度1600mm ,宽度800mm ,前单门、后单门

高度 (H) mm	1600	1600	1600	1600	1600
宽度 (W) mm	800	800	800	800	800
深度 (D) mm	400	500	600	800	1000
型号	E21G.009.005	E21G.009.006	E21G.009.007	E21G.009.008	E21G.009.009
重量 Kg	114.8	120.3	125.8	131.3	136.8
开门方式及门数	前单开钢板门, 后单开钢板门, 门轴在右 (左右可互换)				
其他参数					
安装板宽度 (W1) mm	699	699	699	699	699
安装板高度 (H1) mm	1497	1497	1497	1497	1497
侧板1.2mm (2块/包)	E21S.001.030	E21S.001.056	E21S.001.082	E21S.001.134	E21S.001.186

机柜高度1600mm ,宽度1000mm ,前单门、后单门

高度 (H) mm	1600	1600	1600	1600	1600
宽度 (W) mm	1000	1000	1000	1000	1000
深度 (D) mm	400	500	600	800	1000
型号	E21G.009.010	E21G.009.011	E21G.009.012	E21G.009.013	E21G.009.014
重量 Kg	143.8	149.3	154.8	160.3	165.8
开门方式及门数	前单开钢板门, 后单开钢板门, 门轴在右 (左右可互换)				
其他参数					
安装板宽度 (W1) mm	899	899	899	899	899
安装板高度 (H1) mm	1497	1497	1497	1497	1497
侧板1.2mm (2块/包)	E21S.001.030	E21S.001.056	E21S.001.082	E21S.001.134	E21S.001.186

机柜高度1600mm,宽度600mm,前单门、后双门

高度(H) mm	1600	1600	1600	1600	1600
宽度(W) mm	600	600	600	600	600
深度(D) mm	400	500	600	800	1000
型号	E21G.016.000	E21G.016.001	E21G.016.002	E21G.016.003	E21G.016.004
重量 Kg	100.0	105.5	111.0	116.5	122.0
开门方式及门数	前单开钢板门,后双开钢板门,门轴在右(左右可互换)				
其他参数					
安装板宽度(W1) mm	499	499	499	499	499
安装板高度(H1) mm	1497	1497	1497	1497	1497
侧板1.2mm(2块/包)	E21S.001.030	E21S.001.056	E21S.001.082	E21S.001.134	E21S.001.186

机柜高度1600mm,宽度800mm,前单门、后双门

高度(H) mm	1600	1600	1600	1600	1600
宽度(W) mm	800	800	800	800	800
深度(D) mm	400	500	600	800	1000
型号	E21G.016.005	E21G.016.006	E21G.016.007	E21G.016.008	E21G.016.009
重量 Kg	129.0	134.5	140.0	145.5	151.0
开门方式及门数	前单开钢板门,后双开钢板门,门轴在右(左右可互换)				
其他参数					
安装板宽度(W1) mm	699	699	699	699	699
安装板高度(H1) mm	1497	1497	1497	1497	1497
侧板1.2mm(2块/包)	E21S.001.030	E21S.001.056	E21S.001.082	E21S.001.134	E21S.001.186

机柜高度1600mm,宽度1000mm,前单门、后双门

高度(H) mm	1600	1600	1600	1600	1600
宽度(W) mm	1000	1000	1000	1000	1000
深度(D) mm	400	500	600	800	1000
型号	E21G.016.010	E21G.016.011	E21G.016.012	E21G.016.013	E21G.016.014
重量 Kg	158.0	163.5	169.0	174.5	180.0
开门方式及门数	前单开钢板门,后双开钢板门,门轴在右(左右可互换)				
其他参数					
安装板宽度(W1) mm	899	899	899	899	899
安装板高度(H1) mm	1497	1497	1497	1497	1497
侧板1.2mm(2块/包)	E21S.001.030	E21S.001.056	E21S.001.082	E21S.001.134	E21S.001.186

机柜高度1600mm,宽度600mm,前双门、后双门

高度(H) mm	1600	1600	1600	1600	1600
宽度(W) mm	600	600	600	600	600
深度(D) mm	400	500	600	800	1000
型号	E21G.023.000	E21G.023.001	E21G.023.002	E21G.023.003	E21G.023.004
重量 Kg	105.5	111.0	116.5	122.0	127.5
开门方式及门数	前双开钢板门,后双开钢板门,门锁在右				
其他参数					
安装板宽度(W1) mm	499	499	499	499	499
安装板高度(H1) mm	1497	1497	1497	1497	1497
侧板1.2mm(2块/包)	E21S.001.030	E21S.001.056	E21S.001.082	E21S.001.134	E21S.001.186

机柜高度1600mm,宽度800mm,前双门、后双门

高度(H) mm	1600	1600	1600	1600	1600
宽度(W) mm	800	800	800	800	800
深度(D) mm	400	500	600	800	1000
型号	E21G.023.005	E21G.023.006	E21G.023.007	E21G.023.008	E21G.023.009
重量 Kg	134.5	140.0	145.5	151.0	156.5
开门方式及门数	前双开钢板门,后双开钢板门,门锁在右				
其他参数					
安装板宽度(W1) mm	699	699	699	699	699
安装板高度(H1) mm	1497	1497	1497	1497	1497
侧板1.2mm(2块/包)	E21S.001.030	E21S.001.056	E21S.001.082	E21S.001.134	E21S.001.186

机柜高度1600mm,宽度1000mm,前双门、后双门

高度(H) mm	1600	1600	1600	1600	1600
宽度(W) mm	1000	1000	1000	1000	1000
深度(D) mm	400	500	600	800	1000
型号	E21G.023.010	E21G.023.011	E21G.023.012	E21G.023.013	E21G.023.014
重量 Kg	163.5	169.0	174.5	180.0	185.5
开门方式及门数	前双开钢板门,后双开钢板门,门锁在右				
其他参数					
安装板宽度(W1) mm	899	899	899	899	899
安装板高度(H1) mm	1497	1497	1497	1497	1497
侧板1.2mm(2块/包)	E21S.001.030	E21S.001.056	E21S.001.082	E21S.001.134	E21S.001.186

机柜高度1600mm,宽度1200mm,前双门、后双门

高度(H) mm	1600	1600	1600	1600	1600
宽度(W) mm	1200	1200	1200	1200	1200
深度(D) mm	400	500	600	800	1000
型号	E21G.023.015	E21G.023.016	E21G.023.017	E21G.023.018	E21G.023.019
重量 Kg	192.5	198.0	203.5	209.0	214.5
开门方式及门数	前双开钢板门,后双开钢板门,门锁在右				
其他参数					
安装板宽度(W1) mm	1099	1099	1099	1099	1099
安装板高度(H1) mm	1497	1497	1497	1497	1497
侧板1.2mm(2块/包)	E21S.001.030	E21S.001.056	E21S.001.082	E21S.001.134	E21S.001.186

机柜高度1800mm,宽度600mm,前单门、后单门

高度(H) mm	1800	1800	1800	1800	1800
宽度(W) mm	600	600	600	600	600
深度(D) mm	400	500	600	800	1000
型号	E21G.010.000	E21G.010.001	E21G.010.002	E21G.010.003	E21G.010.004
重量 Kg	99.8	105.3	110.8	116.3	121.8
开门方式及门数	前单开钢板门,后单开钢板门,门轴在右(左右可互换)				
其他参数					
安装板宽度(W1) mm	499	499	499	499	499
安装板高度(H1) mm	1697	1697	1697	1697	1697
侧板1.2mm(2块/包)	E21S.001.032	E21S.001.058	E21S.001.084	E21S.001.136	E21S.001.188

机柜高度1800mm ,宽度800mm ,前单门、后单门

高度 (H) mm	1800	1800	1800	1800	1800
宽度 (W) mm	800	800	800	800	800
深度 (D) mm	400	500	600	800	1000
型号	E21G.010.005	E21G.010.006	E21G.010.007	E21G.010.008	E21G.010.009
重量 Kg	128.8	134.3	139.8	145.3	150.8
开门方式及门数	前单开钢板门, 后单开钢板门, 门轴在右 (左右可互换)				
其他参数					
安装板宽度 (W1) mm	699	699	699	699	699
安装板高度 (H1) mm	1697	1697	1697	1697	1697
侧板1.2mm (2块/包)	E21S.001.032	E21S.001.058	E21S.001.084	E21S.001.136	E21S.001.188

机柜高度1800mm ,宽度1000mm ,前单门、后单门

高度 (H) mm	1800	1800	1800	1800	1800
宽度 (W) mm	1000	1000	1000	1000	1000
深度 (D) mm	400	500	600	800	1000
型号	E21G.010.010	E21G.010.011	E21G.010.012	E21G.010.013	E21G.010.014
重量 Kg	157.8	163.3	168.8	174.3	179.8
开门方式及门数	前单开钢板门, 后单开钢板门, 门轴在右 (左右可互换)				
其他参数					
安装板宽度 (W1) mm	899	899	899	899	899
安装板高度 (H1) mm	1697	1697	1697	1697	1697
侧板1.2mm (2块/包)	E21S.001.032	E21S.001.058	E21S.001.084	E21S.001.136	E21S.001.188

机柜高度1800mm ,宽度600mm ,前单门、后双门

高度 (H) mm	1800	1800	1800	1800	1800
宽度 (W) mm	600	600	600	600	600
深度 (D) mm	400	500	600	800	1000
型号	E21G.017.000	E21G.017.001	E21G.017.002	E21G.017.003	E21G.017.004
重量 Kg	114.0	119.5	125.0	130.5	136.0
开门方式及门数	前单开钢板门, 后双开钢板门, 门轴在右 (左右可互换)				
其他参数					
安装板宽度 (W1) mm	499	499	499	499	499
安装板高度 (H1) mm	1697	1697	1697	1697	1697
侧板1.2mm (2块/包)	E21S.001.032	E21S.001.058	E21S.001.084	E21S.001.136	E21S.001.188

机柜高度1800mm ,宽度800mm ,前单门、后双门

高度 (H) mm	1800	1800	1800	1800	1800
宽度 (W) mm	800	800	800	800	800
深度 (D) mm	400	500	600	800	1000
型号	E21G.017.005	E21G.017.006	E21G.017.007	E21G.017.008	E21G.017.009
重量 Kg	143.0	148.5	154.0	159.5	165.0
开门方式及门数	前单开钢板门, 后双开钢板门, 门轴在右 (左右可互换)				
其他参数					
安装板宽度 (W1) mm	699	699	699	699	699
安装板高度 (H1) mm	1697	1697	1697	1697	1697
侧板1.2mm (2块/包)	E21S.001.032	E21S.001.058	E21S.001.084	E21S.001.136	E21S.001.188

机柜高度1800mm ,宽度1000mm ,前单门、后双门

高度 (H) mm	1800	1800	1800	1800	1800
宽度 (W) mm	1000	1000	1000	1000	1000
深度 (D) mm	400	500	600	800	1000
型号	E21G.017.010	E21G.017.011	E21G.017.012	E21G.017.013	E21G.017.014
重量 Kg	172.0	177.5	183.0	188.5	194.0
开门方式及门数	前单开钢板门, 后双开钢板门, 门轴在右 (左右可互换)				
其他参数					
安装板宽度 (W1) mm	899	899	899	899	899
安装板高度 (H1) mm	1697	1697	1697	1697	1697
侧板1.2mm (2块/包)	E21S.001.032	E21S.001.058	E21S.001.084	E21S.001.136	E21S.001.188

机柜高度1800mm ,宽度600mm ,前双门、后双门

高度 (H) mm	1800	1800	1800	1800	1800
宽度 (W) mm	600	600	600	600	600
深度 (D) mm	400	500	600	800	1000
型号	E21G.024.000	E21G.024.001	E21G.024.002	E21G.024.003	E21G.024.004
重量 Kg	119.5	125.0	130.5	136.0	141.5
开门方式及门数	前双开钢板门, 后双开钢板门, 门锁在右				
其他参数					
安装板宽度 (W1) mm	499	499	499	499	499
安装板高度 (H1) mm	1697	1697	1697	1697	1697
侧板1.2mm (2块/包)	E21S.001.032	E21S.001.058	E21S.001.084	E21S.001.136	E21S.001.188

机柜高度1800mm ,宽度800mm ,前双门、后双门

高度 (H) mm	1800	1800	1800	1800	1800
宽度 (W) mm	800	800	800	800	800
深度 (D) mm	400	500	600	800	1000
型号	E21G.024.005	E21G.024.006	E21G.024.007	E21G.024.008	E21G.024.009
重量 Kg	148.5	154.0	159.5	165.0	170.5
开门方式及门数	前双开钢板门, 后双开钢板门, 门锁在右				
其他参数					
安装板宽度 (W1) mm	699	699	699	699	699
安装板高度 (H1) mm	1697	1697	1697	1697	1697
侧板1.2mm (2块/包)	E21S.001.032	E21S.001.058	E21S.001.084	E21S.001.136	E21S.001.188

机柜高度1800mm ,宽度1000mm ,前双门、后双门

高度 (H) mm	1800	1800	1800	1800	1800
宽度 (W) mm	1000	1000	1000	1000	1000
深度 (D) mm	400	500	600	800	1000
型号	E21G.024.010	E21G.024.011	E21G.024.012	E21G.024.013	E21G.024.014
重量 Kg	177.5	183.0	188.5	194.0	199.5
开门方式及门数	前双开钢板门, 后双开钢板门, 门锁在右				
其他参数					
安装板宽度 (W1) mm	899	899	899	899	899
安装板高度 (H1) mm	1697	1697	1697	1697	1697
侧板1.2mm (2块/包)	E21S.001.032	E21S.001.058	E21S.001.084	E21S.001.136	E21S.001.188

机柜高度1800mm ,宽度1200mm ,前双门、后双门					
高度 (H) mm	1800	1800	1800	1800	1800
宽度 (W) mm	1200	1200	1200	1200	1200
深度 (D) mm	400	500	600	800	1000
型号	E21G.024.015	E21G.024.016	E21G.024.017	E21G.024.018	E21G.024.019
重量 Kg	206.5	212.0	217.5	223.0	228.5
开门方式及门数	前双开钢板门, 后双开钢板门, 门锁在右				
其他参数					
安装板宽度 (W1) mm	1099	1099	1099	1099	1099
安装板高度 (H1) mm	1697	1697	1697	1697	1697
侧板1.2mm (2块/包)	E21S.001.032	E21S.001.058	E21S.001.084	E21S.001.136	E21S.001.188

机柜高度2000mm ,宽度600mm ,前单门、后单门					
高度 (H) mm	2000	2000	2000	2000	2000
宽度 (W) mm	600	600	600	600	600
深度 (D) mm	400	500	600	800	1000
型号	E21G.012.000	E21G.012.001	E21G.012.002	E21G.012.003	E21G.012.004
重量 Kg	113.8	119.3	124.8	130.3	135.8
开门方式及门数	前单开钢板门, 后单开钢板门, 门轴在右 (左右可互换)				
其他参数					
安装板宽度 (W1) mm	499	499	499	499	499
安装板高度 (H1) mm	1897	1897	1897	1897	1897
侧板1.2mm (2块/包)	E21S.001.034	E21S.001.060	E21S.001.086	E21S.001.138	E21S.001.190

机柜高度2000mm ,宽度800mm ,前单门、后单门					
高度 (H) mm	2000	2000	2000	2000	2000
宽度 (W) mm	800	800	800	800	800
深度 (D) mm	400	500	600	800	1000
型号	E21G.012.005	E21G.012.006	E21G.012.007	E21G.012.008	E21G.012.009
重量 Kg	142.8	148.3	153.8	159.3	164.8
开门方式及门数	前单开钢板门, 后单开钢板门, 门轴在右 (左右可互换)				
其他参数					
安装板宽度 (W1) mm	699	699	699	699	699
安装板高度 (H1) mm	1897	1897	1897	1897	1897
侧板1.2mm (2块/包)	E21S.001.034	E21S.001.060	E21S.001.086	E21S.001.138	E21S.001.190

机柜高度2000mm ,宽度1000mm ,前单门、后单门					
高度 (H) mm	2000	2000	2000	2000	2000
宽度 (W) mm	1000	1000	1000	1000	1000
深度 (D) mm	400	500	600	800	1000
型号	E21G.012.010	E21G.012.011	E21G.012.012	E21G.012.013	E21G.012.014
重量 Kg	171.8	177.3	182.8	188.3	193.8
开门方式及门数	前单开钢板门, 后单开钢板门, 门轴在右 (左右可互换)				
其他参数					
安装板宽度 (W1) mm	899	899	899	899	899
安装板高度 (H1) mm	1897	1897	1897	1897	1897
侧板1.2mm (2块/包)	E21S.001.034	E21S.001.060	E21S.001.086	E21S.001.138	E21S.001.190

机柜高度2000mm ,宽度600mm ,前单门、后双门					
高度 (H) mm	2000	2000	2000	2000	2000
宽度 (W) mm	600	600	600	600	600
深度 (D) mm	400	500	600	800	1000
型号	E21G.019.000	E21G.019.001	E21G.019.002	E21G.019.003	E21G.019.004
重量 Kg	128.0	133.5	139.0	144.5	150.0
开门方式及门数	前单开钢板门, 后双开钢板门, 门轴在右 (左右可互换)				
其他参数					
安装板宽度 (W1) mm	499	499	499	499	499
安装板高度 (H1) mm	1897	1897	1897	1897	1897
侧板1.2mm (2块/包)	E21S.001.034	E21S.001.060	E21S.001.086	E21S.001.138	E21S.001.190

机柜高度2000mm ,宽度800mm ,前单门、后双门					
高度 (H) mm	2000	2000	2000	2000	2000
宽度 (W) mm	800	800	800	800	800
深度 (D) mm	400	500	600	800	1000
型号	E21G.019.005	E21G.019.006	E21G.019.007	E21G.019.008	E21G.019.009
重量 Kg	157.0	162.5	168.0	173.5	179.0
开门方式及门数	前单开钢板门, 后双开钢板门, 门轴在右 (左右可互换)				
其他参数					
安装板宽度 (W1) mm	699	699	699	699	699
安装板高度 (H1) mm	1897	1897	1897	1897	1897
侧板1.2mm (2块/包)	E21S.001.034	E21S.001.060	E21S.001.086	E21S.001.138	E21S.001.190

机柜高度2000mm ,宽度1000mm ,前单门、后双门					
高度 (H) mm	2000	2000	2000	2000	2000
宽度 (W) mm	1000	1000	1000	1000	1000
深度 (D) mm	400	500	600	800	1000
型号	E21G.019.010	E21G.019.011	E21G.019.012	E21G.019.013	E21G.019.014
重量 Kg	186.0	191.5	197.0	202.5	208.0
开门方式及门数	前单开钢板门, 后双开钢板门, 门轴在右 (左右可互换)				
其他参数					
安装板宽度 (W1) mm	899	899	899	899	899
安装板高度 (H1) mm	1897	1897	1897	1897	1897
侧板1.2mm (2块/包)	E21S.001.034	E21S.001.060	E21S.001.086	E21S.001.138	E21S.001.190

机柜高度2000mm ,宽度600mm ,前双门、后双门					
高度 (H) mm	2000	2000	2000	2000	2000
宽度 (W) mm	600	600	600	600	600
深度 (D) mm	400	500	600	800	1000
型号	E21G.026.000	E21G.026.001	E21G.026.002	E21G.026.003	E21G.026.004
重量 Kg	133.5	139.0	144.5	150.0	155.5
开门方式及门数	前双开钢板门, 后双开钢板门, 门锁在右				
其他参数					
安装板宽度 (W1) mm	499	499	499	499	499
安装板高度 (H1) mm	1897	1897	1897	1897	1897
侧板1.2mm (2块/包)	E21S.001.034	E21S.001.060	E21S.001.086	E21S.001.138	E21S.001.190

机柜高度2000mm,宽度800mm,前双门、后双门

高度(H) mm	2000	2000	2000	2000	2000
宽度(W) mm	800	800	800	800	800
深度(D) mm	400	500	600	800	1000
型号	E21G.026.005	E21G.026.006	E21G.026.007	E21G.026.008	E21G.026.009
重量 Kg	162.5	168.0	173.5	179.0	184.5
开门方式及门数	前双开钢板门,后双开钢板门,门锁在右				
其他参数					
安装板宽度(W1) mm	699	699	699	699	699
安装板高度(H1) mm	1897	1897	1897	1897	1897
侧板1.2mm(2块/包)	E21S.001.034	E21S.001.060	E21S.001.086	E21S.001.138	E21S.001.190

机柜高度2000mm,宽度1000mm,前双门、后双门

高度(H) mm	2000	2000	2000	2000	2000
宽度(W) mm	1000	1000	1000	1000	1000
深度(D) mm	400	500	600	800	1000
型号	E21G.026.010	E21G.026.011	E21G.026.012	E21G.026.013	E21G.026.014
重量 Kg	191.5	197.0	202.5	208.0	213.5
开门方式及门数	前双开钢板门,后双开钢板门,门锁在右				
其他参数					
安装板宽度(W1) mm	899	899	899	899	899
安装板高度(H1) mm	1897	1897	1897	1897	1897
侧板1.2mm(2块/包)	E21S.001.034	E21S.001.060	E21S.001.086	E21S.001.138	E21S.001.190

机柜高度2000mm,宽度1200mm,前双门、后双门

高度(H) mm	2000	2000	2000	2000	2000
宽度(W) mm	1200	1200	1200	1200	1200
深度(D) mm	400	500	600	800	1000
型号	E21G.026.015	E21G.026.016	E21G.026.017	E21G.026.018	E21G.026.019
重量 Kg	220.5	226.0	231.5	237.0	242.5
开门方式及门数	前双开钢板门,后双开钢板门,门锁在右				
其他参数					
安装板宽度(W1) mm	1099	1099	1099	1099	1099
安装板高度(H1) mm	1897	1897	1897	1897	1897
侧板1.2mm(2块/包)	E21S.001.034	E21S.001.060	E21S.001.086	E21S.001.138	E21S.001.190

机柜高度2200mm,宽度600mm,前单门、后单门

高度(H) mm	2200	2200	2200	2200	2200
宽度(W) mm	600	600	600	600	600
深度(D) mm	400	500	600	800	1000
型号	E21G.014.000	E21G.014.001	E21G.014.002	E21G.014.003	E21G.014.004
重量 Kg	127.8	133.3	138.8	144.3	149.8
开门方式及门数	前单开钢板门,后单开钢板门,门轴在右(左右可互换)				
其他参数					
安装板宽度(W1) mm	499	499	499	499	499
安装板高度(H1) mm	2097	2097	2097	2097	2097
侧板1.2mm(2块/包)	E21S.001.036	E21S.001.062	E21S.001.088	E21S.001.140	E21S.001.192

机柜高度2200mm,宽度800mm,前单门、后单门

高度(H) mm	2200	2200	2200	2200	2200
宽度(W) mm	800	800	800	800	800
深度(D) mm	400	500	600	800	1000
型号	E21G.014.005	E21G.014.006	E21G.014.007	E21G.014.008	E21G.014.009
重量 Kg	156.8	162.3	167.8	173.3	178.8
开门方式及门数	前单开钢板门,后单开钢板门,门轴在右(左右可互换)				
其他参数					
安装板宽度(W1) mm	699	699	699	699	699
安装板高度(H1) mm	2097	2097	2097	2097	2097
侧板1.2mm(2块/包)	E21S.001.036	E21S.001.062	E21S.001.088	E21S.001.140	E21S.001.192

机柜高度2200mm,宽度1000mm,前单门、后单门

高度(H) mm	2200	2200	2200	2200	2200
宽度(W) mm	1000	1000	1000	1000	1000
深度(D) mm	400	500	600	800	1000
型号	E21G.014.010	E21G.014.011	E21G.014.012	E21G.014.013	E21G.014.014
重量 Kg	185.8	191.3	196.8	202.3	207.8
开门方式及门数	前单开钢板门,后单开钢板门,门轴在右(左右可互换)				
其他参数					
安装板宽度(W1) mm	899	899	899	899	899
安装板高度(H1) mm	2097	2097	2097	2097	2097
侧板1.2mm(2块/包)	E21S.001.036	E21S.001.062	E21S.001.088	E21S.001.140	E21S.001.192

机柜高度2200mm,宽度600mm,前单门、后双门

高度(H) mm	2200	2200	2200	2200	2200
宽度(W) mm	600	600	600	600	600
深度(D) mm	400	500	600	800	1000
型号	E21G.021.000	E21G.021.001	E21G.021.002	E21G.021.003	E21G.021.004
重量 Kg	142.0	147.5	153.0	158.5	164.0
开门方式及门数	前单开钢板门,后双开钢板门,门轴在右(左右可互换)				
其他参数					
安装板宽度(W1) mm	499	499	499	499	499
安装板高度(H1) mm	2097	2097	2097	2097	2097
侧板1.2mm(2块/包)	E21S.001.036	E21S.001.062	E21S.001.088	E21S.001.140	E21S.001.192

机柜高度2200mm,宽度800mm,前单门、后双门

高度(H) mm	2200	2200	2200	2200	2200
宽度(W) mm	800	800	800	800	800
深度(D) mm	400	500	600	800	1000
型号	E21G.021.005	E21G.021.006	E21G.021.007	E21G.021.008	E21G.021.009
重量 Kg	171.0	176.5	182.0	187.5	193.0
开门方式及门数	前单开钢板门,后双开钢板门,门轴在右(左右可互换)				
其他参数					
安装板宽度(W1) mm	699	699	699	699	699
安装板高度(H1) mm	2097	2097	2097	2097	2097
侧板1.2mm(2块/包)	E21S.001.036	E21S.001.062	E21S.001.088	E21S.001.140	E21S.001.192

机柜高度2200mm,宽度1000mm,前单门、后双门

高度(H) mm	2200	2200	2200	2200	2200
宽度(W) mm	1000	1000	1000	1000	1000
深度(D) mm	400	500	600	800	1000
型号	E21G.021.010	E21G.021.011	E21G.021.012	E21G.021.013	E21G.021.014
重量 Kg	200.0	205.5	211.0	216.5	222.0
开门方式及门数	前单开钢板门,后双开钢板门,门轴在右(左右可互换)				
其他参数					
安装板宽度(W1) mm	899	899	899	899	899
安装板高度(H1) mm	2097	2097	2097	2097	2097
侧板1.2mm(2块/包)	E21S.001.036	E21S.001.062	E21S.001.088	E21S.001.140	E21S.001.192

机柜高度2200mm,宽度600mm,前双门、后双门

高度(H) mm	2200	2200	2200	2200	2200
宽度(W) mm	600	600	600	600	600
深度(D) mm	400	500	600	800	1000
型号	E21G.028.000	E21G.028.001	E21G.028.002	E21G.028.003	E21G.028.004
重量 Kg	147.5	153.0	158.5	164.0	169.5
开门方式及门数	前双开钢板门,后双开钢板门,门锁在右				
其他参数					
安装板宽度(W1) mm	499	499	499	499	499
安装板高度(H1) mm	2097	2097	2097	2097	2097
侧板1.2mm(2块/包)	E21S.001.036	E21S.001.062	E21S.001.088	E21S.001.140	E21S.001.192

机柜高度2200mm,宽度800mm,前双门、后双门

高度(H) mm	2200	2200	2200	2200	2200
宽度(W) mm	800	800	800	800	800
深度(D) mm	400	500	600	800	1000
型号	E21G.028.005	E21G.028.006	E21G.028.007	E21G.028.008	E21G.028.009
重量 Kg	176.5	182.0	187.5	193.0	198.5
开门方式及门数	前双开钢板门,后双开钢板门,门锁在右				
其他参数					
安装板宽度(W1) mm	699	699	699	699	699
安装板高度(H1) mm	2097	2097	2097	2097	2097
侧板1.2mm(2块/包)	E21S.001.036	E21S.001.062	E21S.001.088	E21S.001.140	E21S.001.192

机柜高度2200mm,宽度1000mm,前双门、后双门

高度(H) mm	2200	2200	2200	2200	2200
宽度(W) mm	1000	1000	1000	1000	1000
深度(D) mm	400	500	600	800	1000
型号	E21G.028.010	E21G.028.011	E21G.028.012	E21G.028.013	E21G.028.014
重量 Kg	205.5	211.0	216.5	222.0	227.5
开门方式及门数	前双开钢板门,后双开钢板门,门锁在右				
其他参数					
安装板宽度(W1) mm	899	899	899	899	899
安装板高度(H1) mm	2097	2097	2097	2097	2097
侧板1.2mm(2块/包)	E21S.001.036	E21S.001.062	E21S.001.088	E21S.001.140	E21S.001.192

机柜高度2200mm,宽度1200mm,前双门、后双门

高度(H) mm	2200	2200	2200	2200	2200
宽度(W) mm	1200	1200	1200	1200	1200
深度(D) mm	400	500	600	800	1000
型号	E21G.028.015	E21G.028.016	E21G.028.017	E21G.028.018	E21G.028.019
重量 Kg	234.5	240.0	245.5	251.0	256.5
开门方式及门数	前双开钢板门,后双开钢板门,门锁在右				
其他参数					
安装板宽度(W1) mm	1099	1099	1099	1099	1099
安装板高度(H1) mm	2097	2097	2097	2097	2097
侧板1.2mm(2块/包)	E21S.001.036	E21S.001.062	E21S.001.088	E21S.001.140	E21S.001.192

